

**Pour / For**

**Audi A4 (11/1994>9/2001)**

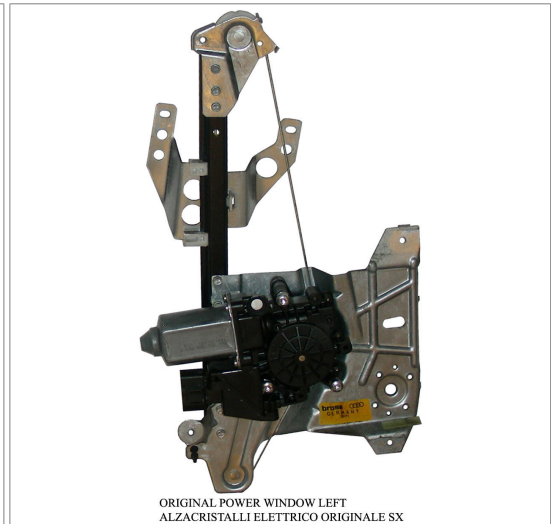
Solo meccanismo per motori originali con elettronica / Mechanical part only. Replaces window regulator already provided with original motor with electronic box / Solo mecanismo para motor original con sistema confort  
 LH 8D0839461  
 RH 8D0839462

left door - portière gauche - linke tür - puerta lado izquierdo - porta esquerda - linkerportier - porta lato sinistro

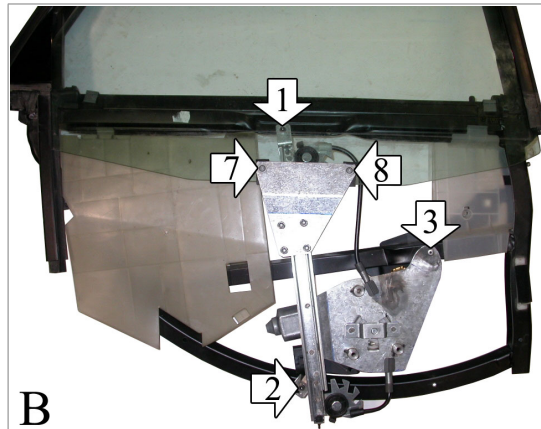
THIS INSTALLATION INSTRUCTION IS FOR BOTH LEFT AND RIGHT SIDE.  
 CETTE INSTRUCTION DE MONTAGE EST POUR LES DEUX COTES DROIT ET GAUCHE.  
 DIESE MONTAGE-ANLEITUNG IST FÜR DIE BEIDE LINKE UND RECHTE SEITE.  
 ESTA INSTRUCCION DE MONTAJE ES PARA LOS DOS LADOS IZQUIERDO Y DERECHO.  
 ESTAS INSTRUÇÕES VALEM TANTO PARA O LADO ESQUERDO QUANTO PARA O DIREITO.  
 DEZE AANWIJZINGEN GELDEN VOOR ZOWEL DE LINKER- ALS DE RECHTERKANT.  
 Η ΠΑΡΟΥΣΑ ΟΔΗΓΙΑ ΑΦΟΡΑ ΤΟΣΟ ΤΗΝ ΑΡΙΣΤΕΡΗ ΟΣΟ ΚΑΙ ΤΗ ΔΕΞΙΑ ΠΛΕΥΡΑ.  
 LA PRESENTE ISTRUZIONE VALE SIA PER IL LATO SINISTRO CHE PER IL LATO DESTRO.



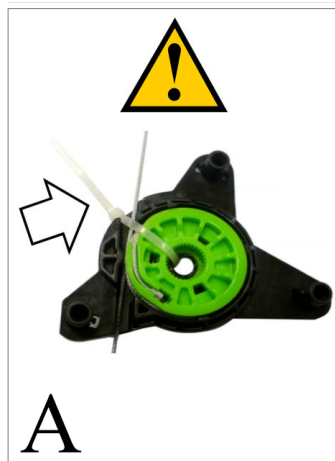
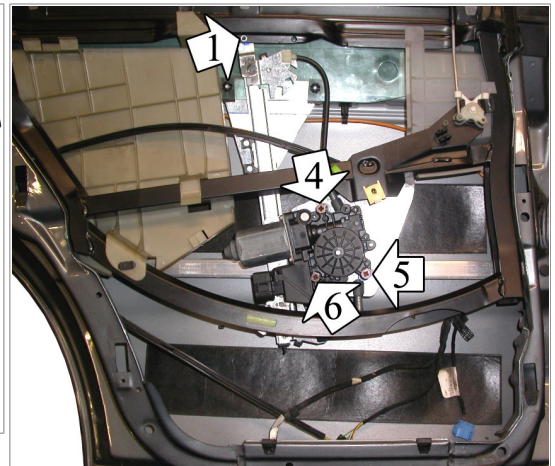
POWER WINDOW LEFT  
 ALZACRISTALLI ELETTRICO SX **A**



ORIGINAL POWER WINDOW LEFT  
 ALZACRISTALLI ELETTRICO ORIGINALE SX



**B**



**A**

It is recommended not to remove the PVC gear clamp until mating with the engine in order to avoid possible unroll of the cable during assembly.

Il est recommandé de ne pas enlever le collier maintenant l'engrenage jusqu'a ce que l'accouplement avec le moteur soit fait afin d'éviter tout risque de dérouler les câbles durant l'assemblage.

Es wird empfohlen, die Plastiksicherung (Kabelbinder) vom Antrieb erst zu entfernen, wenn der Antrieb mit dem Motor verbunden ist, so wird ein abrollen des Kabels verhindert.

ATENCION: Se recomienda no eliminar la banda de PVC hasta el acoplamiento con el motor con el fin de evitar posibles de desenrollado del cable durante el montaje.

Recomenda: se que nao se retire a abracadeira PVC ate a copulacao com o motor de modo a evitar o possivel desenrolar do cabo durante a montagem.

Si raccomanda di non togliere la fascetta di tenuta del tamburo fino all'accoppiamento con il motore al fine di evitare possibile scarrucolamento del cavo in fase di montaggio.

**ENGLISH****THIS INSTALLATION INSTRUCTION IS FOR BOTH LEFT AND RIGHT SIDE.**

- A) **WARNING: DO NOT OPERATE THE WINDOW REGULATOR BEFORE IT IS COMPLETELY ASSEMBLY ON VEHICLE.** Remove door trim. Remove the inside door trim, complete with glass and window regulator. Unclamp the glass from the window regulator to replace. Detach the window regulator from the panel. Drill into position 1 (ø 6 mm.).
- B) Fix the power window rail onto the panel into the original positions 1 and 2 and the motor plate into position 3 (positions 1 and 3 with the rivets supplied) (photo B). Fix the window into positions 7 and 8.
- C) Re-mount the inside panel, complete with glass and window regulator into the door. Remove the pvc gear clamp and the three screws from the motor plate (photo A). Insert the washers under the head of the motor fixing screws. Insert the motor into positions 4, 5 and 6 and secure it with the three screws supplied.
- D) Wire as per wiring diagram. Check correct window operation before re-installing door trim. PLEASE NOTE! To re-establish the auto function on the replacement regulator, turn the ignition on and operate the window switch to close the window.

**FRANÇAIS****CETTE INSTRUCTION DE MONTAGE EST POUR LES DEUX COTES DROIT ET GAUCHE.**

- A) **ATTENTION: NE PAS FAIRE FONCTIONNER LE LÈVE VITRE AVANT DE L'AVOIR COMPLÈTEMENT FIXÉ ET INSTALLÉ DANS LE VÉHICULE.** Demontez le panneau. Demontez le panneau intérieur de la porte, complète avec glace et leve-vitre. Débloquer la vitre du leve-vitre a remplacer. Detacher le leve-vitre du panneau. Percer le trou 1 (ø 6 mm.).
- B) Fixer la guide du leve-vitre électrique sur le panneau aux points 1 et 2 et la plaque du moteur au point 3 (points 1 et 3 avec les rivets fournis) (photo B). Fixer la vitre sur les points 7 et 8.
- C) Remonter le panneau intérieur complète avec glace et leve-vitre dans la porte. Demontez l'engrangement en Pvc et les trois vis de la plaque du moteur (photo A). Insérer les rondelles sous la tête des vis de fixation du moteur. Insérer le moteur sur les points 4, 5 et 6 et fixer avec les trois vis fournis.
- D) Effectuer les liaisons électriques. Vérifier le fonctionnement de la vitre avant de remonter le panneau. ATTENTION! Après avoir pose la pièce de rechange, la fermeture et l'ouverture automatique ne fonctionnent pas. Pour rétablir cette fonction veuillez suivre le manuel d'usage de la voiture.

**DEUTSCH****DIESE MONTAGE-ANLEITUNG IST FÜR DIE BEIDE LINKE UND RECHTE SEITE.**

- A) **ACHTUNG: FENSTERHEBER ERST DANN BEDIENEN, WENN ER KOMPLETT UND KORREKT IN DER TÜRVERKLEIDUNG MONTIERT IST.** Demontieren Sie die Türverkleidung. Entfernen Sie das Tür-Innen-Paneel, komplett mit Glas und Fensterheber. Lösen Sie das Glas aus dem Fensterheber zu ersetzen. Entfernen Sie das Fensterheber aus dem Paneel. Erweitern Sie das Loch 1 auf 6 mm. Ø.
- B) Befestigen Sie die Führungsschiene an den Punkten 1 und 2 und die Motor-Platte am Punkt 3 (Punkten 1 und 3 mit den beigegefügt Nieten) (Abb. B). Befestigen Sie das Glas an den Punkten 7 und 8.
- C) Bauen Sie das Tür-Innen-Paneel, komplett mit Glas und Fensterheber, in der Tür wieder ein. Entfernen Sie die PVC Binder am Fensterhebergetriebe und die drei Schrauben an der Motor-Platte (Abb. A). Setzen Sie die Beilagscheiben unter dem Motor-Fixierung-SchraubenKopf ein. Setzen Sie den Motor an den Punkten 4, 5 und 6 ein und befestigen Sie ihn mit den drei beigegefügt Schrauben.
- D) Verlegen Sie die elektrische Verkabelung. Vor der endgültigen Montage der Türverkleidung überprüfen Sie die einwandfreie Funktion des elektrischen Fensterhebers. ACHTUNG! Sollte, nach dem Einbau des Fensterhebers, das automatische Öffnen und Schliessen nicht funktionieren, folgen Sie das Verwendung-Handbuch des Fahrzeugs.

**ESPAÑOL****ESTA INSTRUCCION DE MONTAJE ES PARA LOS DOS LADOS IZQUIERDO Y DERECHO.**

- A) **ATENCIÓN: NO PONER EN FUNCIONAMIENTO EL ALZACRISTAL SIN HABERLO MONTADO ANTES DE MANERA COMPLETA Y CORRECTA EN EL PANEL DE LA PUERTA.** Desmontar el panel de la puerta. Sacar el panel interior, completo de vidrio y elevelunas. Desbloquear el vidrio de el elevelunas a sustituir. Desprender el elevelunas de el panel. Agrandar el taladro 1 (ø 6 mm.).
- B) Fijar la guía del elevelunas eléctrico en el panel en los puntos nº 1 y 2 y la placa del motor en el punto 3 (puntos nº 1 y 3 con los remaches suministrados) (foto B). Fijar el vidrio en los puntos 7 y 8.
- C) Remontar el panel interior, completo de vidrio y elevelunas en la puerta. Desmontar la banda de PVC y los 3 tornillos de la placa del motor (foto A). Introducir las arandelas debajo de la cabeza de los tornillos de sujecion motor. Introducir el motor en los puntos 4, 5 y 6 y fijarlo con los tres tornillos suministrados.
- D) Efectuar las conexiones eléctricas. Verificar el funcionamiento antes de montar el panel de la puerta. ATENCIÓN! Después del montaje del elevelunas, las lunas habrán perdido la función de automatismo, "Comfort". Para restablecer esta función, seguir el folleto de las instrucciones del coche.

**PORTUGUÊS****ESTAS INSTRUÇÕES VALEM TANTO PARA O LADO ESQUERDO QUANTO PARA O DIREITO.**

- A) **ATENÇÃO: NÃO ACIONAR A MÁQUINA DE VIDRO ANTES QUE A MESMA ESTEJA TOTALMENTE E CORRETAMENTE INSTALADA NO PAINEL DA PORTA.** Desmontar o painel da porta. Retirar o painel interno da porta, com o vidro e a máquina de vidro. Destruir o vidro da máquina de vidro a ser substituída. Desprender a máquina de vidro do painel. Alargar o furo nº 1 (ø 6 mm.).
- B) Fixar a guia da máquina de vidro elétrico no painel, nos pontos nº 1, 2 e a chapa do motor no ponto nº 3 (Pontos nº 1 e 3, utilizando os rebites fornecidos) (foto B). Fixar o vidro nos pontos nº 7 e 8.
- C) Montar o painel interno, com o vidro e a máquina de vidro na porta. Retirar a braçadeira de retenção da engrenagem e os três parafusos da chapa do motor (foto A). Inserir as arruelas por baixo da cabeça dos parafusos de fixação do motor. Inserir o motor nos pontos nº 4, 5 e 6 e fixá-lo com os três parafusos fornecidos.
- D) Efetuar as ligações elétricas. Verificar o funcionamento dos vidros antes de montar o painel da porta. ATENÇÃO! Após a instalação desta máquina de vidro de reposição, a subida e a descida automática NÃO FUNCIONAM MAIS. Para restabelecer esta função, deve-se utilizar as instruções do manual de uso do automóvel.

**NEDERLANDS****DEZE AANWIJZINGEN GELDEN VOOR ZOWEL DE LINKER- ALS DE RECHTERKANT.**

- A) **LET OP: SCHAKEL DE RAAMHEFFER NIET IN VOORDAT HET DEURPANEEL VOLLEDIG EN CORRECT GEMONTEERD IS.** Demonteer het deurpaneel. Verwijder het interne deurpaneel compleet met ruit en raamheffer. Maak de ruit uit de raamheffer los die moet worden vervangen. Verwijder de raamheffer van het paneel. Maak gat 1 groter (ø 6 mm).
- B) Zet de geleiding van de elektrische raamheffer op de punten 1 en 2 op het paneel en de motorplaat op punt 3 vast. (De punten 1 en 3 met de meegeleverde klinknagels) (foto B). Zet de ruit op de punten 7 en 8 vast.
- C) Breng het binnenpaneel compleet met ruit en raamheffer weer in het portier aan. Verwijder de klem, die de spoel vastzet en de drie schroeven van de motorplaat (foto A). Breng de onderlegschijfjes onder de kop aan van de schroeven waarmee de motor wordt vastgezet. Breng de motor op de punten 4, 5 en 6 aan en zet hem met de drie meegeleverde schroeven vast.
- D) Maak de elektrische aansluitingen. Controleer de werking van de ramen voordat u het deurpaneel weer aanbrengt. LET OP! Nadat de nieuwe raamheffer is geïnstalleerd DOEN de automatische opening en sluiting HET NIET. Raadpleeg de handleiding van de auto om die functie te herstellen.

**Ελληνικά****Η ΠΑΡΟΥΣΑ ΟΔΗΓΙΑ ΑΦΟΡΑ ΤΟΣΟ ΤΗΝ ΑΡΙΣΤΕΡΗ ΟΣΟ ΚΑΙ ΤΗ ΔΕΞΙΑ ΠΛΕΥΡΑ.**

- A) **ΠΡΟΣΟΧΗ: ΜΗ ΘΕΣΕΤΕ ΣΕ ΛΕΙΤΟΥΡΓΙΑ ΤΟ ΓΡΥΛΟ ΧΩΡΙΣ ΝΑ ΕΙΝΑΙ ΠΛΗΡΩΣ ΚΑΙ ΣΩΣΤΑ ΤΟΠΟΘΕΤΗΜΕΝΟΣ ΣΤΟ ΠΛΑΙΣΙΟ ΤΗΣ ΠΟΡΤΑΣ.** Αφαιρέστε το πλαίσιο πόρτας. Αφαιρέστε το εσωτερικό πλαίσιο πόρτας, μαζί με το τζάμι και το γρύλο. Αποσυνδέστε το τζάμι από το γρύλο που θα αντικαταστήσετε. Αποσυνδέστε το γρύλο από το πλαίσιο. Μεγαλώστε την οπή «1» (ø 6 mm.).
- B) Στερεώστε τον οδηγό του ηλεκτρικού γρύλου στο πλαίσιο, στα σημεία 1, 2 και τη βάση του μοτέρ στο σημείο 3 (σημεία 1 και 3 χρησιμοποιώντας τα πριτσίνια που παρέχονται) (εικ. Β). Στερεώστε το τζάμι στα σημεία 7 και 8.
- C) Επανατοποθετήστε το εσωτερικό πλαίσιο μαζί με το τζάμι και το γρύλο στην πόρτα. Αφαιρέστε το σφιγκτήρα και τις τρεις βίδες από τη βάση του μοτέρ (εικ. Α). Τοποθετήστε τις ροδέλες κάτω από την κεφαλή των βιδών στερέωσης του μοτέρ. Τοποθετήστε το μοτέρ στα σημεία 4, 5 και 6 στερεώνοντάς το με τις τρεις βίδες που παρέχονται.
- D) Πραγματοποιήστε τις ηλεκτρικές συνδέσεις. Ελέγξτε τη λειτουργία των κρυστάλλων πριν την επανατοποθέτηση του πλαισίου πόρτας. ΣΤ) ΠΡΟΣΟΧΗ! Μετά την εγκατάσταση του γρύλου που αντικαταστάθηκε, το αυτόματο κλείσιμο και άνοιγμα ΔΕΝ ΛΕΙΤΟΥΡΓΟΥΝ. Για να επαναφέρετε αυτή τη λειτουργία χρησιμοποιήστε τις οδηγίες στο εγχειρίδιο του ιδιοκτήτη του οχήματος.

**ITALIANO****LA PRESENTE ISTRUZIONE VALE SIA PER IL LATO SINISTRO CHE PER IL LATO DESTRO.**

- A) **ATTENZIONE: NON METTERE IN FUNZIONE L'ALZACRISTALLI PRIMA CHE SIA MONTATO COMPLETAMENTE E CORRETTAMENTE SUL PANNELLO PORTA.** Smontare il pannello portiera. Togliere il pannello interno porta, completo di vetro e alzacristalli. Sblocare il vetro dall'alzacristalli da sostituire. Staccare l'alzacristalli dal pannello. Allargare il foro nº 1 (ø 6 mm.).
- B) Fissare la guida dell'alzacristalli elettrico sul pannello, nei punti nº 1, 2 e la piastra motore nel punto nº 3 (Punti nº 1 e 3 mediante i rivetti forniti) (foto B). Fissare il vetro nei punti nº 7 e 8.
- C) Rimontare il pannello interno completo di vetro e alzacristalli in portiera. Togliere la fascetta di ritenuta rocchetto e le tre viti dalla piastra motore (foto A). Inserire le rondelle sotto la testa delle viti fissaggio motore. Inserire il motore nei punti nº 4, 5 e 6 fissandolo con le tre viti in dotazione.
- D) Eseguire i collegamenti elettrici. Controllare il funzionamento dei cristalli prima di rimontare il pannello portiera. ATTENZIONE! Dopo che l'alzacristalli ricambio è stato installato, la chiusura ed apertura automatica NON FUNZIONA. Per ripristinare tale funzione utilizzare le istruzioni del manuale d'uso vettura.